

ABB általános gépipari hajtások

Gyors üzembehelyezési útmutató ACS355 hajtások



3AUA0000092940 REV A HU
Érvényes: 2010.12.31-től
2010 ABB Oy. Minden jog fenntartva

Power and productivity
for a better world™



Vonatkozó gépkönyvek felsorolása

Hajtás gépkönyvek és útmutatók	Kód (Angol)
<i>ACS355 felhasználói kézikönyv</i>	3AUA0000066143
<i>ACS355 hajtások IP66/67 / UL Type 4x kiegészítés</i>	3AUA0000066066
<i>ACS355 DC betáp alkalmazási útmutató</i>	3AUA0000070130

Internetről az összes dokumentum letölthető PDF formátumban. Lásd [Letölthető dokumentumok az Internetről](#) fejezet.

Gyors telepítési útmutató – ACS355

Néhány szó az útmutatóról

A jegyzet csak a legalapvetőbb információkat tartalmazza az ACS355 típusú frekvenciaváltó mechanikai és elektromos telepítéséről. Nem tartalmaz opciókat, IP20 (szekrénybe szerelhető) / UL open típusú védettségű, alapértelmezett makro beállításokat használ. A teljes dokumentáció az ACS355 felhasználói gépkönyvben (kód: 3AUA0000066143 [Angol]) található.

Biztonsági utasítások



FIGYELMEZTETÉS! A hajtás üzembe helyezését és

karbantartását kizárólag képzett villamos szakember végezheti!

Soha ne végezzen munkát a hajtáson, a motor kábelén vagy a motoron, ha a berendezés feszültség alatt van. A tápellátás leválasztása után mindig várjon minimum 5 percet, amíg a közbensőköri kondenzátorok kisülnek. Mindig győződjön meg, hogy semmilyen feszültség nincs a készüléken.

Állandó mágneses motor forgatása veszélyes feszültséget generálhat. Mechanikusan rögzítse a motor tengelyét mielőtt a hajtáshoz csatlakozna és bármilyen munkát végezne állandó mágneses motorhoz kapcsolt hajtás rendszeren.

Mechanikai telepítés

Hátsó rögzítésnél, a hajtás négy csavarral rögzíthető a falhoz. Oldalsó rögzítésnél az (R0...R2 vázméretek) a hajtás három csavarral rögzíthető a falhoz. A készülék DIN sínre is szerelhető.

Rögzítse a kábelrögzítő lemezt a hajtás alján található lemezhez a mellékelt csavarok segítségével. Csavarozza az I/O kábelrögzítőt a kábelrögzítő lemezhez (R0...R2 vázméretek) a mellékelt csavarok segítségével.

■ Szabad helyigény

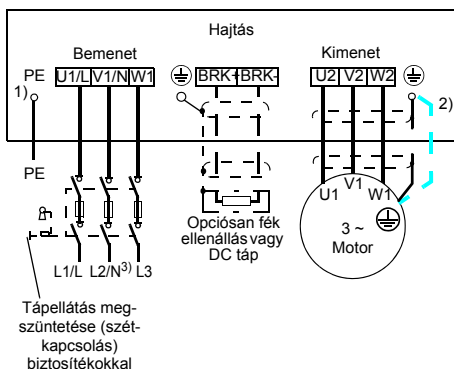
Váz- méret	Szabad helyigény					
	Felette		Alatta		Jobb, baloldalon	
	mm	in	mm	in	mm	in
R0...R4	75	3	75	3	0	0

Megjegyzés:

- Ha a készülékeket egymás felé helyezzük a szerelőpanelon vagy a szekrényben, győződjön meg róla, hogy a meleg levegő nem jut közvetlenül a fent elhelyezett készülékbe az alul elhelyezett készülékből.
- A maximum környezeti hőmérséklet 50°C (122°F) 10% leértékeléssel. A névleges áramérték leértékelődik 40-től 50°C-ig (104-től 131°F-ig).

Erősáramú kábelek bekötése

Bekötési rajz



1) Földelje a PE vezető másik végét az elosztónál.

2) Használjon különálló földelő kábelt, ha a kábel árnyékolásának vezetőképessége nem elégséges (kisebb mint a fázisvezetőké) és nincs szimmetrikus földelővezető a kábelben.

3) Egyfázisú készülék telepítésénél a kábelt csatlakoztassa a semleges részre. Lásd 3-as pont.

Megjegyzés:

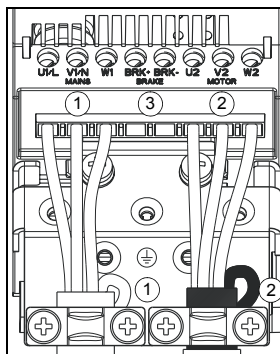
- Ne használjon asszimetrikus felépítésű motor kábelt.
- Vezesse a motor-, a betáp- és a vezérlő kábeleket egymástól elkülönítve.
- Bizonyosodjon meg, hogy a motor kábel nem hosszabb a megengedtnél. Bővebb információért kérjük, tekintse meg készülék felhasználói gépkönyvét.

Bekötés menete

1. Távolítsa el a betápkábel külső szigetelését. Földelje a kábel árnyékolását (ha van) 360 fokban a földelő bilincs alatt. Rögzítse a főáramköri betápkábel földelővezetőjét (PE) a rögzítőbilincs alá.

Csatlakoztassa a fázisvezetőket az U1, V1 és W1 sorkapcsokhoz.

2. Távolítsa el a motorkábel külső szigetelését. Földelje a kábel árnyékolását 360 fokban a földelő bilincs alatt. Sodorja össze az árnyékolást egy szállal, majd rögzítse a bilincs alatt. Csatlakoztassa a fázisvezetőket az U2, V2 és W2 sorkapcsokhoz.
3. Csatlakoztassa az opciós fék ellenállást a BRK+ és BRK- sorkapcsokhoz, árnyékolt kábelt használva. A bekötés menete megegyezik a motor kábel bekötés menetével.
4. Rögzítse a kábeleket mechanikusan a hajtáson kívül.

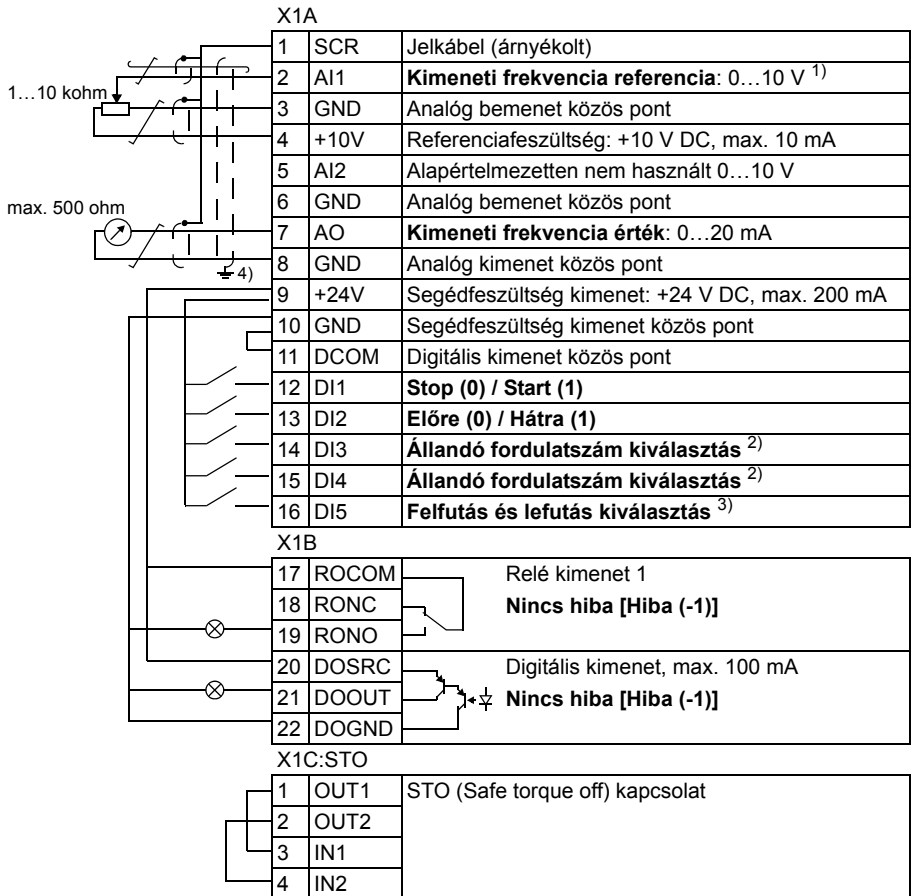


Vázmméret	Meghúzási nyomaték N·m (lbf·in)	Max. vezeték méret
R0...R2	0.8 (7)	4.0/6.0 mm ² (10 AWG)
R3	1.7 (15)	10.0/16.0 mm ² (6 AWG)
R4	2.5 (22)	25.0/35.0 mm ² (2 AWG)

A hajtás vázmméretének azonosításához tekintse meg a [Biztosítékok](#), [veszteségek](#) és [vázmméretek](#) oldalt.

Vezérlőkábelek bekötése

■ Alapértelmezett vezérlőfelület



¹⁾ AI1 bemenet sebesség referenciának van használva, ha a vektor szabályzási mód van kiválasztva.

²⁾ Lásd 12 ÁLLANDÓ FORDULAT paraméter csoport

DI3	DI4	Működés (paraméter)
0	0	Fordulatszám beállítás AI1-el
1	0	1. fordulatszám (1202)
0	1	2. fordulatszám (1203)
1	1	3. fordulatszám (1204)

⁴⁾ 360 fokok földelés a bilincs alatt.

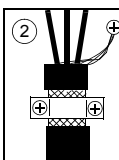
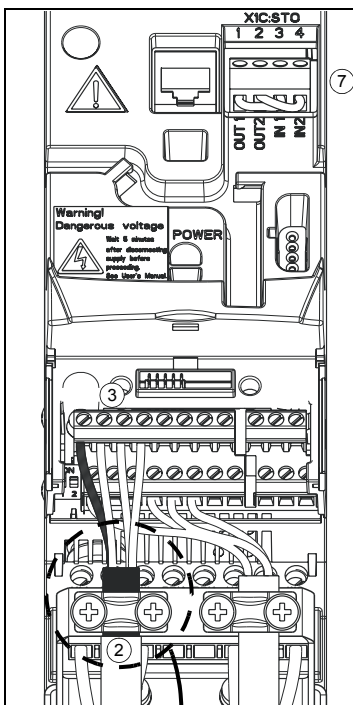
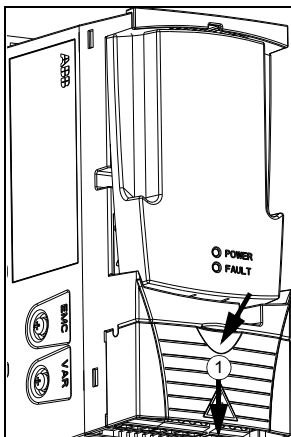
Meghúzási nyomaték = 0.4 N·m / 3.5 lbf·in.

³⁾ 0 = felfutási idők 2202 és 2205 paraméterek szerint.

1 = lefutási idők 2203 és 2206 paraméterek szerint

■ Vezérlőkábel bekötés menete

1. Távolítsa el a burkolatot. Nyomja le a burkolaton lévő mélyedést és csúsztassa le a fedelet a vázról.
2. *Analóg jelek:* Távolítsa el 360 fokban a kábel köpenyét, majd földelje a csupasz árnyékolást a bilincs alatt.
3. Kösse a kábel ereket a megfelelő sorkapocsba. Szorítsa meg 0.4 Nm (3.5 lbf·in) meghúzási nyomatékkal.
4. Sodorja össze az analóg jelkábelben található földelővezetőket, majd kösse be a sodratot az SCR sorkapocsba (terminal 1).
5. Rögzítse mechanikusan az összes kábelt a hajtáson kívül.
6. Helyezze vissza a takarófedelelet a helyére, amennyiben nem kell az opciós terepibuszt csatlakoztatni a készülékhez.
7. Csatlakoztassa az STO vezetékait a megfelelő sorkapocsokba. Szorítsa meg 0.4 N·m (3.5 lbf·in) meghúzási nyomatékkal.



Indítás

Ha a hajtás teljesítménye illeszkedik a motor teljesítmény értékéhez, a készülék kész a használatra. Ha bármely paraméter beállítást igényel (pl.: fel-, lefutási idő, minimum és maximum fordulát, stb.), bővebb információkat az ACS355 *felhasználói kézikönyvben* (kód: 3AUA0000066143 [Angol]) talál.

Technikai adatok

■ UL ellenőrző lista

- Az ACS355 egy IP20 (UL open vagy NEMA 1 típusú) hajtás. A készülék fűtött, beltéri környezetben kell használni. A hajtást megfelelő szellőzésű helyre kell telepíteni. A hűtő levegő nem tartalmazhat korrozív anyagot és elektromosan vezető port. Bővebb információk az ACS355 *felhasználói gépkönyvben* (kód: 3AUA0000066143 [Angol]) található.
- A maximum környezeti hőmérséklet 50°C (122°F) 10% leértékeléssel. A névleges áramérték leértékelődik 40-től 50°C-ig (104-től 131°F-ig).
- A hajtás legfeljebb 100 kA-es szimmetrikus effektív zárlati áramú hálózatban használható.
- A tápkábelt minimum 75°C-ra (167 °F) kell méretezni UL-kompatibilis telepítésnél.
- A betáp kábelt biztosítékokkal vagy megszakítókkal kell védeni. A használható IEC (gG osztály) és UL (T osztály) típusú biztosítékok listája a felhasználó gépkönyv *Technikai adatok* fejezetében található meg.

Az Egyesült Államokban történő telepítéskor a leágazás védelemről a National Electrical Code (NEC) elnevezésű előírás gyűjteménynek,

illetve minden alkalmazandó helyi előírásnak megfelelően kell gondoskodni. E követelmény teljesítése érdekében használjon UL minősített biztosítékokat.

Kanadai telepítéskor a leágazás védelemről a kanadai nemzeti villamossági előírásoknak, illetve minden alkalmazandó helyi előírásnak megfelelően kell gondoskodni. E követelmény teljesítése érdekében használjon UL minősített biztosítékokat.

- A hajtás a National Electrical Code-nak (US) (Országos Villamossági Előírás Gyűjtemény) megfelelően gondoskodik túlterhelés védelemről.

Biztosítékok, veszteségek és vázméretek

Típus ACS355 x = E/U	Biztosítékok ¹⁾		Hődisszipáció		Légmennyiség		Váz- méret
	gG	UL T osztály (600 V)	Főáramkör	Vezérlő áramkör			
			Névleges/1N és /2N	Max			
	A	A	W	W	m3/h	ft3/min	
1 fázis UN = 200...240 V							
01x-02A4-2	10	10	25	22.7	-	-	R0
01x-04A7-2	16	20	46	26.4	24	14	R1
01x-06A7-2	16/20 ²⁾	25	71	26.4	24	14	R1
01x-07A5-2	20/25 ²⁾	30	73	27.5	21	12	R2
01x-09A8-2	25/35 ²⁾	35	96	27.5	21	12	R2
3 fázis UN = 200...240 V							
03x-02A4-2	10	10	19	22.7	-	-	R0
03x-03A5-2	10	10	31	22.7	-	-	R0
03x-04A7-2	10	15	38	26.4	24	14	R1
03x-06A7-2	16	15	60	26.4	24	14	R1
03x-07A5-2	16	15	62	26.4	21	12	R1
03x-09A8-2	16	20	83	27.5	21	12	R2
03x-13A3-2	25	30	112	27.5	52	31	R2
03x-17A6-2	25	35	152	27.5	52	31	R2
03x-24A4- 2	63	60	250	35.4	71	42	R3
03x-31A0-2	80	80	270	57.8	96	57	R4
03x-46A2-2	100	100	430	57.8	96	57	R4
3 fázis UN = 380...480 V							
03x-01A2-4	10	10	11	24.4	-	-	R0
03x-01A9-4	10	10	16	24.4	-	-	R0
03x-02A4-4	10	10	21	28.7	13	8	R1
03x-03A3-4	10	10	31	28.7	13	8	R1
03x-04A1-4	16	15	40	28.7	13	8	R1
03x-05A6-4	16	15	61	28.7	19	11	R1
03x-07A3-4	16	20	74	32.7	24	14	R1
03x-08A8-4	20	25	94	32.7	24	14	R1
03x-12A5-4	25	30	130	31.2	52	31	R3
03x-15A6-4	35	35	173	31.2	52	31	R3
03x-23A1-4	50	50	266	35.4	71	42	R3
03x-31A0-4	80	80	350	57.8	96	57	R4
03x-38A0-4	100	100	440	57.8	96	57	R4
03x-44A0-4	100	100	530	57.8	96	57	R4

00353783.xls J

¹⁾ A biztosítók táblázatban közölt névleges áramerősség értékei adott típus maximum értékét jelentik. Ellenőrizze, hogy a biztosító leoldási ideje 0,5 mp-nél kevesebb-e. Abban az esetben, ha a 0,5 mp-es működési időt a gG- vagy T-típusú biztosítók túllépik, az ultragyors (aR) biztosítók többnyire elfogadható szintre csökkentik a működési időt.

Megjegyzés: Nagyobb biztosíték nem használható, a g motor kábel a fenti táblázat alapján lett kiválasztva.

²⁾ 50%-os túlterhelés esetén használja a táblázatban feltüntetett nagyobb biztosítékot.

Termék és szerviz információk

A termékkel kapcsolatos kérdéseivel keresse az ABB helyi képviselőit. Az értékesítési irodák és szervizek elérhetőségét a www.abb.hu/drives honlapon, az *Értékesítő, támogató és szerviz hálózat* menüpont alatt találja.

Termék tréningek

Az ABB termékekkel kapcsolatos oktatásokról a www.abb.hu/drives honlapon, a *Képzések* menüpont alatt tájékozódhat.

Visszajelzések ABB hajtások gépkönyveiről

Szívesen fogadjuk visszajelzéseit, hozzászólásait gépkönyveinkről. Látogasson a www.abb.hu/drives honlapra és válassza a *Dokumentum könyvtár - Visszajelzés kisméretű AC hajtásokról* menüpontot.

Letölthető dokumentumok az Internetről

Termékeinkhez kapcsolódó gépkönyveket és egyéb dokumentumokat megtalálhatja az interneten PDF formátumban. Látogasson a www.abb.hu/drives honlapra és válassza a *Dokumentum könyvtár menüpontot*. Bőngészhet a dokumentumok között, vagy a megadott kritériumok alapján (pl.: dokumentum azonosító) az Önnek szükséges dokumentumokra szűrhet.

Kapcsolat

ABB Kft

Villamos motorok és hajtások
Magyarország
1138 BUDAPEST
Váci út 152-156.

Telefon +36 1 443 2256
Telefax +36 1 239 5510
Internet www.abb.hu

3AUA0000092940 Rev A (HU) ÉRVÉNYES: 2010-12-31-től



3AUA0000066143A

Power and productivity
for a better world™

