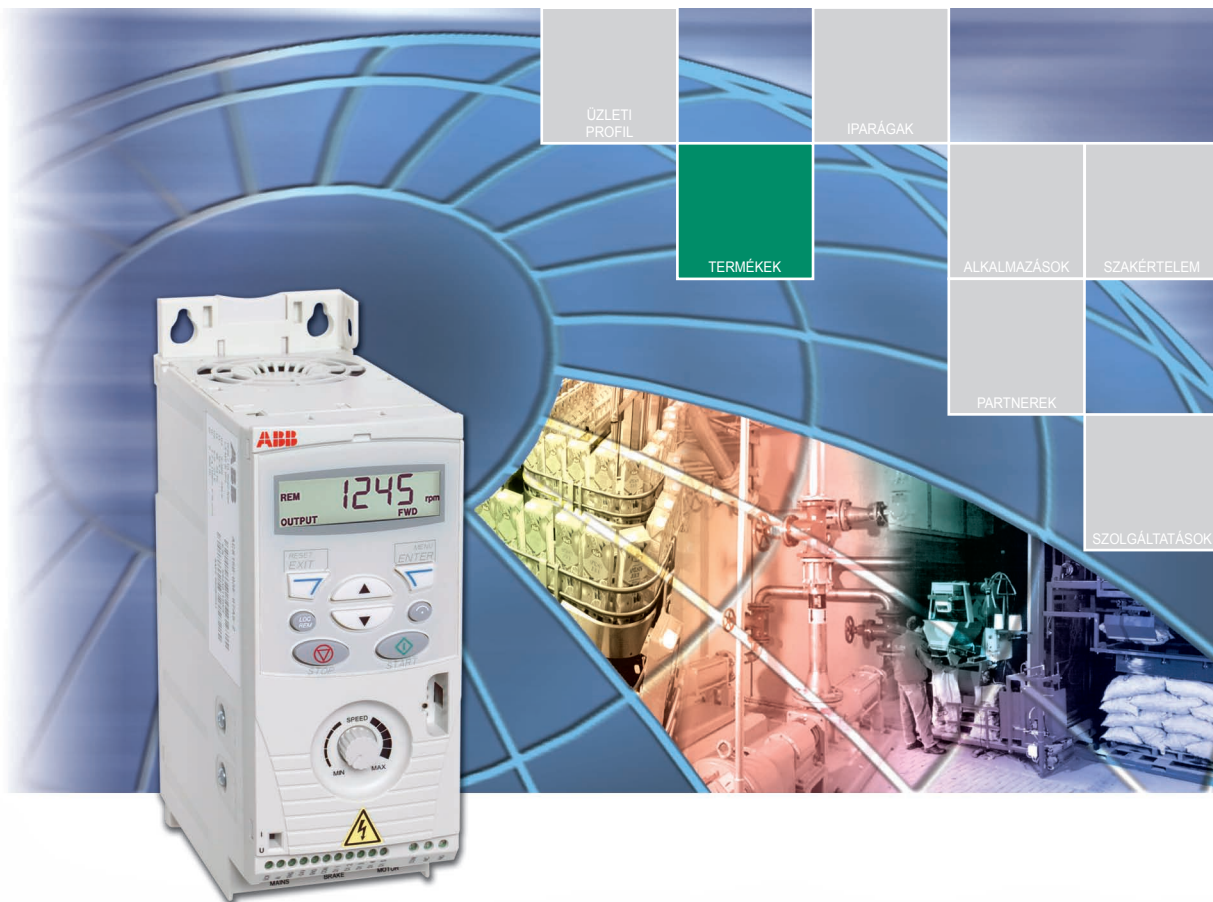


# ABB standard hajtások

ACS150, 0.37 - 4 kW

Műszaki katalógus





## Az ABB standard hajtásról

Az ABB ACS150 standard hajtások elsősorban a berendezésgyártóknak készülnek. A sorozatgyártásban az egy berendezésre eső szerelési idő az egyik legfontosabb szempont. Ez a hajtás az egyik leggyorsabban telepíthető, paraméterezhető és beüzemelhető készülék a piacon.

## Alkalmazások

- Ventilátorok
- Szivattyúk
- Tolózárvezérlés
- Nyersanyag feldolgozás
- Szállítószalagok

## Kivételes tulajdonságok

- "FlashDrop"
- Beépített vezérlőpanel
- Beépített potenciométer
- Beépített EMC szűrő
- Beépített fékcopper
- Változatos telepítési lehetőség
- Lakkozott áramköri kártyák

Jellemző	Előny	Megjegyzés
"FlashDrop"	Gyorsabb és egyszerűbb üzembe helyezés sorozat felhasználás esetén.	Új, gyors és problémamentes paraméterezés feszültségmentes állapotban is. Szabadalmaztatott megoldás.
Beépített vezérlőpanel	Egyszerű hajtás, kényelmesen használható vezérlőfelülettel.	Beépített folyadékkristályos vezérlőpanel, háttérvilágítással, nyomógombokkal.
Beépített potenciométer	Egyszerű fordulatszám változtatás.	Beépített potenciométer. A beállított referencia a kijelzőn látható.
Beépített EMC szűrő	Nincs szükség további helyre, alkatrészekre, és időre. A telepítés költségtakarókosabb.	Az ipari zavarászűrő megfelel az IEC 61800-3 szabványnak.
Beépített fékcopper	Csökkenő költségek, helymegtakarítás és egyszerű kábelezés.	100%-os fékezéses lehetőség.
Rugalmas telepítés	Változatosan telepíthető, hatékony helykihasználás a kapcsolószekrényben	Csavaros, DIN-sínes, egymás fölé és mellé telepíthetőség. Azonos magasság és mélység méret.
Lakkozott áramköri kártyák	Megnövelt élettartam, és csökkenő szerviztevékenység	Alap kivételben védettség a páralecsapódás, agresszív gázok és villamosan vezető szennyeződések ellen.



## Hálózati csatlakozás

<b>Feszültség és teljesítmény tartomány</b>	1-fázis, 200 ... 240 V $\pm 10\%$ 0.37 ... 2.2 kW (0.5 ... 3 LE) 3-fázis, 200 ... 240 V $\pm 10\%$ 0.37 ... 2,2 kW (0.5 ... 3 LE) 3-fázis, 380 ... 480 V $\pm 10\%$ 0.37 ... 4 kW (0.5 ... 5 LE)
<b>Frekvencia</b>	48 ... 63 Hz
<b>Teljesítménytényező</b>	0.98

## Motor csatlakozás

<b>Feszültség</b>	3-fázis, 0 ... $U_{\text{HÁLÓZAT}}$ -ig
<b>Frekvencia</b>	0 ... 500 Hz
<b>Folyamatos terhelhetőség</b>	Névleges kimeneti áram: $I_{2N}$ <small>(állandó nyomaték maximálisan 40°C környezeti hőmérsékleten)</small>
<b>Túlerhelhetőség</b>	Nehéz üzemben 1.5 x $I_{2N}$ 1 percig minden 10 percben <small>(maximálisan 40°C környezeti hőmérséklet)</small> Indításkor 1.8 x $I_{2N}$ 2 másodpercig
<b>Kapcsolási frekvencia</b>	
Gyári beállítás	4 kHz
Választható	4 ... 16 kHz, 4 kHz-es lépésekkel
<b>Felfutási idő</b>	0.1 ... 1800 másodperc
<b>Lefutási idő</b>	0.1 ... 1800 másodperc
<b>Fékezés</b>	Beépített fékcsoporter alapkivitelben

## Környezeti határértékek

<b>Környezeti hőmérséklet</b>	-10 ... 40°C deresedés nélkül, 50°C 10%-os leértékeléssel
<b>Magasság</b>	
Kimeneti áram	A névleges áram 0 ... 1000 méterig, 1000 ... 2000 méterig 100 méterenként 1%-kal leértékelni
<b>Relatív páratartalom</b>	Kisebb mint 95% (páralecsapódás nélkül)
<b>Védettségi osztály</b>	IP 20 / opcionálisan NEMA 1 védettség
<b>Burkolat szín</b>	NCS 1502-Y, RAL 9002, PMS 420 C
<b>Légszennyezettség</b>	IEC721-3-3 Villamosan vezető részecskék nélkül
Szállítás	Class 1C2 (vegyszeres gázok) Class 1S2 (szilárd részecskék)
Raktározás	Class 2C2 (vegyszeres gázok) Class 2S2 (szilárd részecskék)
Üzemeltetés	Class 3C2 (vegyszeres gázok) Class 3S2 (szilárd részecskék)

## Fojtók

<b>AC bemeneti fojtó</b>	Külső opció Részterhelésen csökkenti a THD-t, megfelel az EN61000-3-2 szabványnak
<b>AC kimeneti fojtó</b>	Külső opció Hosszabb motorkábel alkalmazható

## Programozható vezérlőfelület

<b>Egy analóg bemenet</b>	
Feszültség jel	0 (2) ... 10 V, $R_{in} > 312 \text{ k}\Omega$
Áram jel	0 (4) ... 20 mA, $R_{in} = 100 \Omega$
Felbontás	0.1 %
Pontosság	$\pm 1\%$
<b>Segéd feszültség</b>	24 V DC $\pm 10\%$ , max. 200 mA
<b>Öt digitális bemenet</b>	12 ... 24 V DC belső vagy külső feszültségről, PNP és NPN, impulzus bemenet 0 ... 10 kHz
Bemeneti impedancia	2.4 k $\Omega$
<b>Egy relé kimenet</b>	
Típus	Váltó
Maximális kapcsolható fesz.	250 V AC/30 V DC
Maximális kapcsolási áram	0.5 A/30 V DC; 5 A/230 V AC
Maximális folyamatos áram	2 A rms

## Termék megfelelés

73/23/EEC kitesztelésű direktíva kiegészítésekkel  
98/37/EC gépgyártási direktíva  
89/336/EEC EMC direktíva kiegészítésekkel  
ISO 9001 minőségbiztosítási rendszer  
ISO 14001 környezetvédelmi rendszer  
UL, cUL, CE, C-Tick és GOST R tanúsítványok

## EMC (EN61800-3 szabvány szerint)

Másodlagos környezetre, korlátozás nélkül, 30 m motorkábel  
hosszig C3 kategória, alapkivitelben beépítve.

## Általános EMC előírások

EM61800-3/A11 (2000), termék előírás	EN61800-3 (2004), termék előírás	EN55011, termék megfelelési előírás tudományos és orvosi (ISM) készülékekhez
Elsődleges környezet, korlátozás nélküli felhasználás	C1 kategória	1 csoport B osztály
Elsődleges környezet, korlátozott felhasználás	C2 kategória	1 csoport A osztály
Másodlagos környezet, korlátozás nélküli felhasználás	C3 kategória	2 csoport A osztály
Másodlagos környezet, korlátozott felhasználás	C4 kategória	nem alkalmazható

# Névleges adatok, típus, feszültség szint és kivitel



## Típuskód

Az egyedi típus azonosító alapján (lásd felső táblázat 4. oszlopa) egyértelműen azonosítható a hajtás névleges teljesítménye és vázmérete. A vázméret alapján (5. oszlop) a lenti táblázatból a hajtás befoglaló méretei meghatározhatók.

## Feszültség szintek

Az ACS150 két feszültség szinten rendelhető:

**2** = 200 - 240 V

**4** = 380 - 480 V

Helyettesítsen "2" vagy "4" számot a kívánt feszültség szintnek megfelelően a típuskódba.

## Kivitel

A "01X" és "03X" jelölés a típuskódban változik a fázisszám és az EMC kivitteltől függően. A megfelelő kiválasztandó.

**01** = 1-fázis

**03** = 3-fázis

**E** = EMC szűrő csatlakoztatva, 50 Hz frekvencia

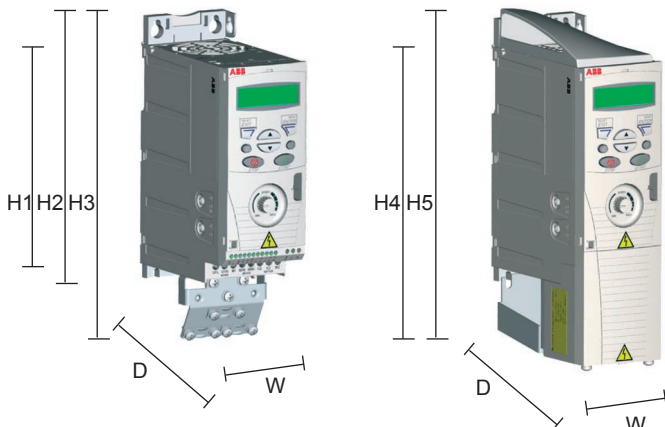
**U** = EMC szűrő leválasztva, 60 Hz frekvencia

(Abban az esetben, ha a szűrő szükséges, egyszerűen csatlakoztatható)

## Méretetek

Szekrénybe szerelhető hajtások (IP 20)

Falra szerelhető hajtások (NEMA 1)



Névleges adatok			Típus	Váz-méret
P <sub>N</sub> kW	P <sub>N</sub> LE	I <sub>2N</sub> A		
<b>1-fázis, 200 - 240 V hálózati feszültség</b>				
0.37	0.5	2.4	ACS150-01X-02A4-2	R0
0.75	1	4.7	ACS150-01X-04A7-2	R1
1.1	1.5	6.7	ACS150-01X-06A7-2	R1
1.5	2	7.5	ACS150-01X-07A5-2	R2
2.2	3	9.8	ACS150-01X-09A8-2	R2
<b>3-fázis, 200 - 240 V hálózati feszültség</b>				
0.37	0.5	2.4	ACS150-03X-02A4-2	R0
0.55	0.75	3.5	ACS150-03X-03A5-2	R0
0.75	1	4.7	ACS150-03X-04A7-2	R1
1.1	1.5	6.7	ACS150-03X-06A7-2	R1
1.5	2	7.5	ACS150-03X-07A5-2	R1
2.2	3	9.8	ACS150-03X-09A8-2	R2
<b>3-fázis, 380 - 480 V hálózati feszültség</b>				
0.37	0.5	1.2	ACS150-03X-01A2-4	R0
0.55	0.75	1.9	ACS150-03X-01A9-4	R0
0.75	1	2.4	ACS150-03X-02A4-4	R1
1.1	1.5	3.3	ACS150-03X-03A3-4	R1
1.5	2	4.1	ACS150-03X-04A1-4	R1
2.2	3	5.6	ACS150-03X-05A6-4	R1
3	4	7.3	ACS150-03X-07A3-4	R1
4	5	8.8	ACS150-03X-08A8-4	R1

X: a típuskódon belül E vagy U jelöléssel.

Váz-méret	IP 20						NEMA 1				
	H1 mm	H2 mm	H3 mm	W mm	D mm	Tömeg kg	H4 mm	H5 mm	W mm	D mm	Tömeg kg
R0	169	202	239	70	142	1.1	257	280	70	142	1.5
R1	169	202	239	70	142	1.3	257	280	70	142	1.7
R2	169	202	239	105	142	1.5	257	282	105	142	1.9

H1 = Magasság rögzítőfülek nélkül

H2 = Magasság rögzítőfüllel, de kábelrögzítő nélkül

H3 = Magasság rögzítőfüllel és kábelrögzítővel

H4 = Magasság rögzítőfüllel és csatlakozó dobozzal

H5 = Magasság rögzítőfüllel, csatlakozó dobozzal és burkolattal

W = Szélesség

D = Mélység

# Opciók



Az opciók rendelése esetén külön rendelési kód szükséges.

## FlashDrop

A "FlashDrop" egy tenyérbe helyezhető paraméterező egység. Lehetőség van a nemkívánatos paramétercsoportok elrejtésére, így csak az alkalmazáshoz szükséges paraméterek láthatók. Az eszközzel a paraméterlista másolható két hajtás, vagy a hajtás és a számítógép között is. Mindez a hajtás feszültség alá helyezése nélkül használható - még a hajtás teljes kicsomagolása sem szükséges.

## DrivePM

A DrivePM (Drive parameter manager) a FlashDrop-hoz a paraméterlista a létrehozására, szerkesztésére, másolására szolgáló szoftver. Bármely paraméter(csoport) elrejthető, melynek következtében a kezelő csak a számára szükséges paramétereket látja.

### DrivePM követelmények

- Windows 2000/XP
- Szabad soros port a PC-n

### "FlashDrop" készlet tartalma

- FlashDrop
- DrivePM szoftver telepítő CD
- Felhasználói kézikönyv pdf formátumban a CD lemezen
- OPCA-02 PC csatlakozó kábel
- Akkumulátortöltő



## Fékellenállás

Az ACS150 alapkivitelben beépített fékcsopperrel rendelkezik, így nincs szükség további helyre és telepítési időre a használatához.

A megfelelő fékellenállás kiválasztása az alábbi táblázat szerint. További információk a kiválasztással kapcsolatban az ACS150 felhasználói kézikönyvben található.

### Kiválasztási táblázat

Típus	Váz- méret	R <sub>min</sub> ohm	R <sub>max</sub> ohm	P <sub>BRmax</sub> kW	LE
<b>1-fázis, 200 - 240 V hálózati feszültség</b>					
ACS150-01X-02A4-1	R0	70	390	0.37	0.5
ACS150-01X-04A7-1	R1	40	200	0.75	1
ACS150-01X-06A7-1	R1	40	130	1.1	1.5
ACS150-01X-07A5-1	R2	30	100	1.5	2
ACS150-01X-09A8-1	R2	30	70	2.2	3
<b>3-fázis, 200 - 240 V hálózati feszültség</b>					
ACS150-03X-02A4-2	R0	70	390	0.37	0.5
ACS150-03X-03A5-2	R0	70	260	0.55	0.75
ACS150-03X-04A7-2	R1	40	200	0.75	1
ACS150-03X-06A7-2	R1	40	130	1.1	1.5
ACS150-03X-07A5-2	R1	30	100	1.5	2
ACS150-03X-09A8-2	R2	30	70	2.2	3
<b>3-fázis, 380 - 480 V hálózati feszültség</b>					
ACS150-03X-01A2-4	R0	200	1180	0.37	0.5
ACS150-03X-01A9-4	R0	175	800	0.55	0.75
ACS150-03X-02A4-4	R1	165	590	0.75	1
ACS150-03X-03A3-4	R1	150	400	1.1	1.5
ACS150-03X-04A1-4	R1	130	300	1.5	2
ACS150-03X-05A6-4	R1	100	200	2.2	3
ACS150-03X-07A3-4	R1	70	150	3	4

X: a típuskódon belül E vagy U jelöléssel.

## Bemeneti és kimeneti fojtók

A bemeneti és kimeneti fojtókkal kapcsolatos kérdésekkel forduljon kereskedő partnereinkhez, vagy a helyi ABB-hez.

## NEMA 1 védettség

A NEMA 1 készlet tartalmaz egy csatlakozó dobozt villamos részek ujjal történő érintése ellen, légcsatorna csatlakozót, és egy burkolatot a szennyeződések és por ellen. Külön tételként rendelhető.

# Műszaki adatok



## Hűtés

Az ACS150 akap kivételben hűtőventilátorral szerelt. A hűtőlevegő mentes korrozív anyagoktól, és hőmérséklete nem haladhatja meg a 40°C-ot (leértékeléssel az 50°C-ot). További korlátozások a műszaki paraméterek, környezeti határértékek táblázatában találhatóak.

### Hűtőlevegő mennyiség

Típus	Váz-méret	Eldisszipált hő		Légáram	
		W	BTU/Hr	m <sup>3</sup> /h	ft <sup>3</sup> /min
<b>1-fázis, 200 - 240 V hálózati feszültség</b>					
ACS150-01X-02A4-2	R0	25	85	-*)	-*)
ACS150-01X-04A7-2	R1	46	157	24	14
ACS150-01X-06A7-2	R1	71	242	24	14
ACS150-01X-07A5-2	R2	73	249	21	12
ACS150-01X-09A8-2	R2	96	328	21	12
<b>3-fázis, 200 - 240 V hálózati feszültség</b>					
ACS150-03X-02A4-2	R0	19	65	-*)	-*)
ACS150-03X-03A5-2	R0	31	106	-*)	-*)
ACS150-03X-04A7-2	R1	38	130	24	14
ACS150-03X-06A7-2	R1	60	205	24	14
ACS150-03X-07A5-2	R1	62	212	21	12
ACS150-03X-09A8-2	R2	83	283	21	12
<b>3-fázis, 380 - 480 V hálózati feszültség</b>					
ACS150-03X-01A2-4	R0	11	38	-*)	-*)
ACS150-03X-01A9-4	R0	16	55	-*)	-*)
ACS150-03X-02A4-4	R1	21	72	13	8
ACS150-03X-03A3-4	R1	31	106	13	8
ACS150-03X-04A1-4	R1	40	137	13	8
ACS150-03X-05A6-4	R1	61	208	19	11
ACS150-03X-07A3-4	R1	74	253	24	14
ACS150-03X-08A8-4	R1	94	321	24	14

X: a típuskódon belül E vagy U jelöléssel.  
\*) R0 váz méretnél konvekcióval

### Szabad helyigény

Tokozás típus	Felette mm	Alatta mm	Mindkét oldalon mm
Minden méret	75	75	0

## Biztosítékok

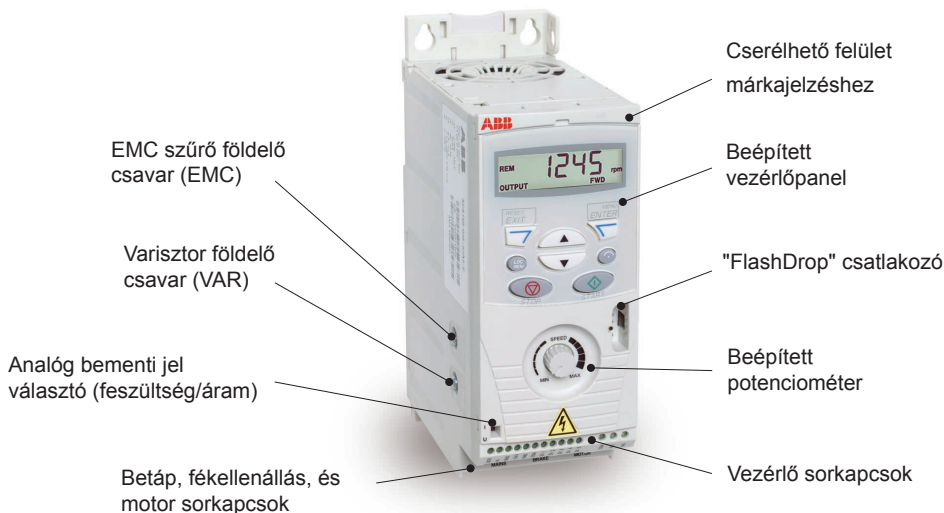
Az ABB standard hajtásaihoz normál biztosítók használhatók. A betáp oldali biztosítók kiválasztása a táblázat szerint.

### Kiválasztási táblázat

Típus	Váz-méret	IEC biztosítók		UL biztosítók	
		A	Biztosító típus*)	A	Biztosító típus*)
<b>1-fázis, 200 - 240 V hálózati feszültség</b>					
ACS150-01X-02A4-2	R0	10	gG	10	UL class T
ACS150-01X-04A7-2	R1	16	gG	20	UL class T
ACS150-01X-06A7-2	R1	20	gG	25	UL class T
ACS150-01X-07A5-2	R2	25	gG	30	UL class T
ACS150-01X-09A8-2	R2	35	gG	35	UL class T
<b>3-fázis, 200 - 240 V hálózati feszültség</b>					
ACS150-03X-02A4-2	R0	10	gG	10	UL class T
ACS150-03X-03A5-2	R0	10	gG	10	UL class T
ACS150-03X-04A7-2	R1	10	gG	15	UL class T
ACS150-03X-06A7-2	R1	16	gG	15	UL class T
ACS150-03X-07A5-2	R1	16	gG	15	UL class T
ACS150-03X-09A8-2	R2	16	gG	20	UL class T
<b>3-fázis, 380 - 480 V hálózati feszültség</b>					
ACS150-03X-01A2-4	R0	10	gG	10	UL class T
ACS150-03X-01A9-4	R0	10	gG	10	UL class T
ACS150-03X-02A4-4	R1	10	gG	10	UL class T
ACS150-03X-03A3-4	R1	10	gG	10	UL class T
ACS150-03X-04A1-4	R1	16	gG	15	UL class T
ACS150-03X-05A6-4	R1	16	gG	15	UL class T
ACS150-03X-07A3-4	R1	16	gG	20	UL class T
ACS150-03X-08A8-4	R1	20	gG	25	UL class T

X: a típuskódon belül E vagy U jelöléssel.  
\*) az IEC-60269 szabvány szerint.

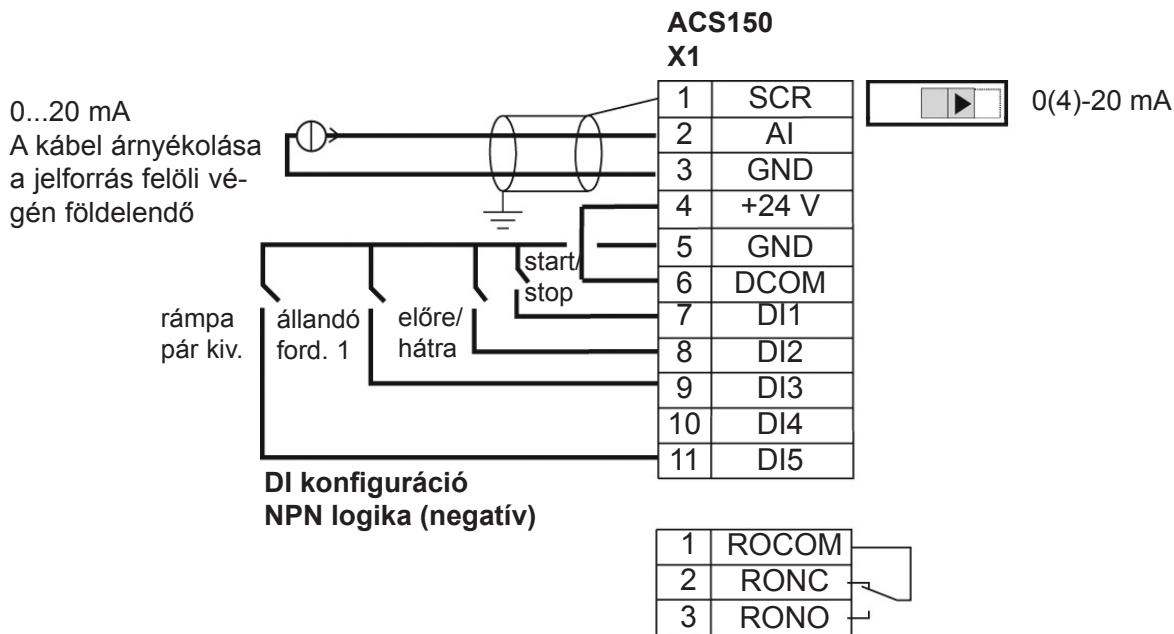
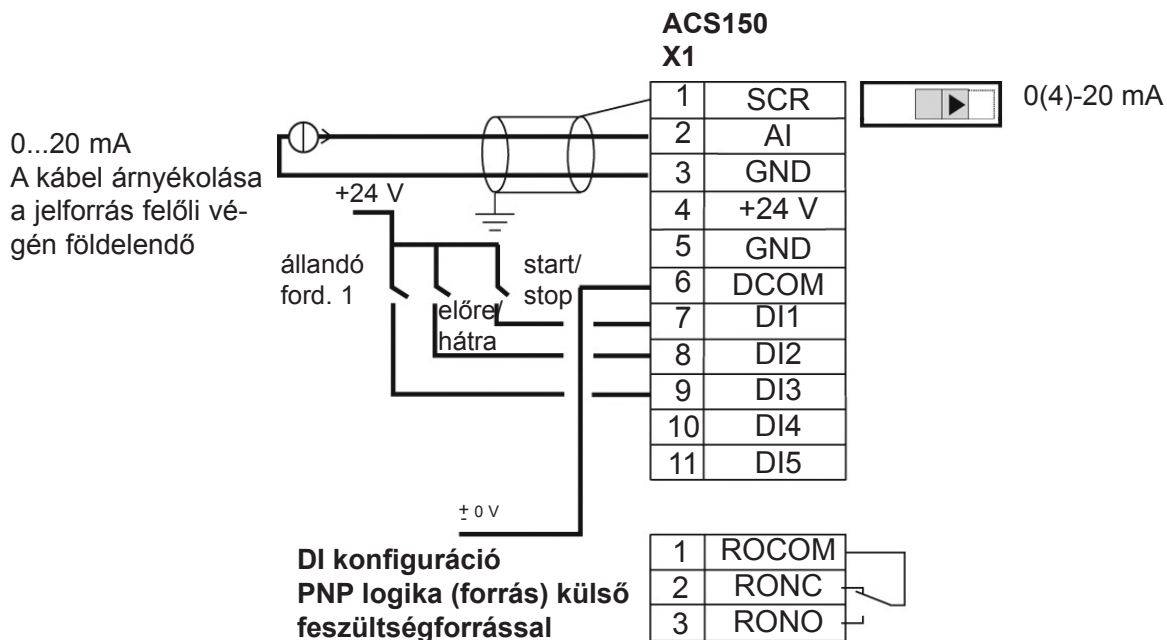
## Vezérlő felület



# Vezérlő felület



Az alábbi ábrák csak bekötési példák. További információk az ACS150 felhasználói kézikönyvben találhatóak.





**ABB Kft.**

Villamos motorok és hajtások  
1138 Budapest Váci u. 152-156.

Magyarország

Telefon +36 1 443-2100, +36 1 443-2256

Telefax +36 1 443-2144

E-mail [hajtas@hu.abb.com](mailto:hajtas@hu.abb.com)

Internet <http://www.abb.com/motors&drives>